

SIEMENS

创

世纪楼宇



济南工达捷能科技发展有限公司

西门子暖通空调产品使用手册

济南工达捷能科技发展有限公司

地址：济南高新技术开发区，环保科技园B座中2008-2016室

联系人：杨忠祥

TEL: 0531-67807177转810 FAX: 0531-67809899 M: 13853113058

网址：www.wenkongfa.com 邮箱：yzx1117@yahoo.com.cn

西门子楼宇科技核心合作伙伴



SQL35.00  
SQL85.00



SQL36E...



## 电动执行器

用于蝶阀 VKF46...和 VKF46...TS

**SQL35.00**  
**SQL85.00**  
**SQL36E...**

- **SQL35.00, SQL36E...** 工作电压为 AC 230 V, 三位控制
- **SQL85.00** 工作电压为 AC 24 V, 三位控制
- 额定旋转角度 90°
- 辅助开关以及其他功能的电位计
- 手动调节, 阀位指示
- **SQL36E...** 内置加热器防结露
- **SQL36E...** 兼容 EN ISO 5211 法兰
- **SQL36E...** 配 SEZ31.1 辅助模块可调定位时间

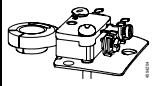

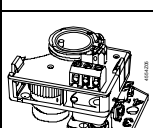
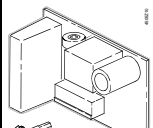
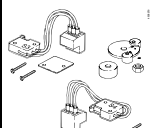
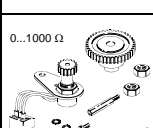
### 应用

用于驱动 VKF41..., VKF46...或 VKF46...TS 系列蝶阀, 在供热、通风及空调系统中对阀门的控制或关闭

型号	工作电压	定位信号	50 Hz 情况下, 90° 旋转的定 位时间		扭矩	连接法兰 EN 5211	
			不带 SEZ31.1	带 SEZ31.1			
SQL35.00	AC 230 V	3 位	125 s		20 Nm		
SQL85.00	AC 24 V						
SQL36E50F04	AC 230 V		25 s		40 Nm	F04	
SQL36E50F05						F05	
SQL36E65			6 s		30...180 s	100 Nm	F07
SQL36E110			12 s		60...360 s	400 Nm	F10
SQL36E160			24 s		120...720 s	1200 Nm	<sup>1)</sup>

<sup>1)</sup> 根据要求, 可由 EN 5211 F12 / F16 法兰连接 第三方执行器

配件

型号	描述	适用执行器	安装
ASC9.5	 辅助开关	SQL35.00 SQL85.00	1 x ASC9.5 或 1 x ASC9.4 或 1 x ASZ7.4  (仅需要安装其中 某一个配件)
ASC9.4	 双辅助开关		
ASZ7.4	 辅助开关和电位计 1000 Ω		
SEZ31.1	 用于定位时间调节的得 辅助模块 (参考《功能/机械设计》 第四页)	SQL36E65 SQL36E110 SQL36E160	
ASC36	 双辅助开关	SQL36E50F04 SQL36E50F05 SQL36E65 SQL36E110 SQL36E160	1 x SEZ31.1 和 1 x ASC36 和 1 x ASZ36
ASZ36	 0...1000 Ω 电位计 1000 Ω		

订货

执行器、蝶阀、安装套件及任何配件必须分开订货  
订货时, 请注明数量、产品名称及型号代码

例如:

**1 执行器, 型号 SQL35.00, 1 安装套件, 型号 ASK35.1 和  
1 带电位计的辅助开关, 型号 ASZ7.4**

供货

执行器、蝶阀、安装套件和配件分开包装与供货

## 设备组合

蝶阀	电动执行器						安装套件	技术参数
	SQL35.00 SQL85.00	SQL36E50F04 <sup>1)</sup>	SQL36E50F05 <sup>1)</sup>	SQL36E65	SQL36E110	SQL36E160		
VKF46.40	✓	✓					ASK35.1	N4136
VKF46.50	✓	✓						
VKF46.65	✓	✓						
VKF46.80	✓		✓				ASK35.2	
VKF46.100	✓		✓					
VKF46.125	✓		✓					
VKF46.150				✓			直接安装	
VKF46.200				✓				
VKF46.250					✓			
VKF46.300					✓			
VKF46.350					✓			
VKF46.400					✓			
VKF46.450						✓		
VKF46.500						✓		
VKF46.600						✓		
VKF46.350TS						✓		直接安装
VKF46.400TS						✓		
VKF46.450TS						✓		
VKF46.500TS						✓		
VKF46.600TS						✓		
VKF41.150...200	✓						ASK35	N4131
VKF45.40...125 <sup>2)</sup>	✓						ASK35	N4135
VKF45.150...200 <sup>2)</sup>	✓ + ASK35			✓			v	

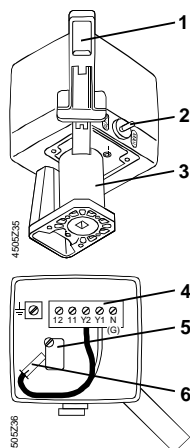
<sup>1)</sup> SQL36E50...执行器可以直接安装在蝶阀 VKF46... 上

<sup>2)</sup> VKF45...在 2000 年由 VKF46...完全替代, 需要更新已安装的执行器, 采用替代执行器或由 ASK35 配套安装:  
 - VKF45.40...125: 使用 SQL35.00 / SQL85.00 执行器和 ASK35  
 - VKF45.150...200: 建议安装 SQL36E65 执行器

## 功能/机械设计

执行器由来自控制器的三位信号驱动, 产生旋转运动, 经由驱动设备控制阀门  
 该电动执行器无需维护。内有可逆同步电机和带自润滑的烧结轴承减速齿轮。

### SQL35.00 SQL85.00



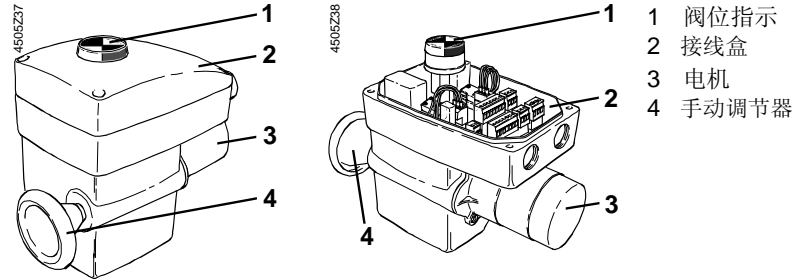
- 1 手动拨杆
- 2 «AUTO» / «MAN» 旋转选择器
- 3 支架

当选择器置«MAN»位, 蝶阀可由手动拨杆操作, 在末端对旋转角度机械限位。

- 4 端子板
- 5 双端开关 (出厂前安装)
- 6 用于旋转方向反向的插销

## SQL36E...

这类电动执行器无需维护。它们有可逆转同步电机通过正齿轮和自锁涡轮对主轴进行驱动，满足蝶阀的矩形断面轴。蜗杆轴和直接动作的手动调节器安装在一起。执行器的旋转角度为90°，满足西门子的蝶阀要求。在自动运行过程中，旋转受限于两个内置的终端开关。执行器的旋转角度可以转换（参见<<调试>>）。为了防止内部温度低于露点温度，执行器配有内置加热元件（AC 230 V, 功耗 5 W）。

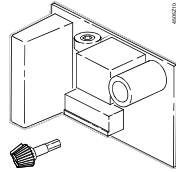


用于下列执行器的配件

**SQL36E65**  
**SQL36E110**  
**SQL36E160**

### SEZ31.1

辅助模块



当有三位信号时，辅助模块输送脉冲给执行器。输出轴以每个脉冲2°旋转。脉冲输出频率是连续可调的，因此在90°的旋转范围内可以获取更长的运行时间（参考<<调试>>）。

## 工程注意事项

### 电气连接



执行器必须按照当地法规以及接线图连接。  
用于确保生命财产安全的法规和要求必须严格遵守。

## 安装说明

### 安装手册一览

型号	安装手册	
<b>SQL35.00/SQL85.00</b>	M4290.4	74 319 0215 0
<b>ASK35...</b>	M4290.4	74 319 0215 0
<b>ASK35</b>	M4135.1	4 319 5556 0
<b>ASC9.4</b>	G4506.5	4 319 5537 0
<b>ASC9.5</b>	G4506.7	4 319 5557 0
<b>ASZ7.4</b>	G4506.6	4 319 5538 0

型号	安装手册	
<b>SQL36E...</b>	M4505.1	74 319 0440 0
<b>ASC36</b>	M4505.3	74 319 0442 0
<b>ASZ36</b>	M4505.2	74 319 0441 0
<b>SEZ31.1</b>	M4505.4	74 319 0443 0

### SQL35.00 / SQL85.00

这类执行器必须与下列 安装套件一起配套安装：

- ASK35.1 或 ASK35.2 用于 for VKF46...
- ASK35 用于 VKF41.150 和 VKF41.200...

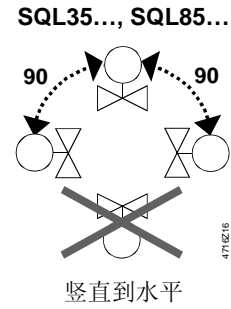
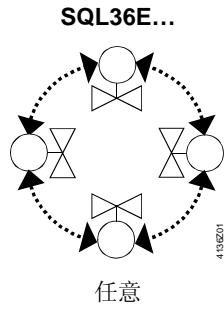
### SQL36E...

这类执行器直接安装在 VKF46... 系列蝶阀上。安装过程中，蝶阀必须出于关闭状态。

如果运行环境不稳定，请连接内置的加热元件，以防止结露。

阀门和执行器可以在现场无需任何特殊工具直接组装。

方向



### 调试说明

在对包括执行器、安装套件、蝶阀整套设备进行调试时，一定要检查接线并对功能进行测试。这同样应用于其它安装的附件，例如辅助开关，电位计或者辅助模块

系列蝶阀只能和SQL35.00 / SQL85.00 或者 SQL36E... 执行器 或者ASK46... 手动调节器一起调试。



为了避免压力冲击阀板，在启动水泵前，VKF46...必须置于全开状态（手动或定位信号Y1 设置）

流量通过驱动电动执行器或者通过操作手动调节器进行调整。

如果使用了 SEZ31.1 辅助模块，那么需要对所需的动作时间进行设定：

- SQL36E65: 30...180 s
- SQL36E110: 60...360 s
- SQL36E160: 120...720 s

### 工作模式

SQL35.00 / SQL85.00



«AUTO» = 自动



«MAN» = 手动

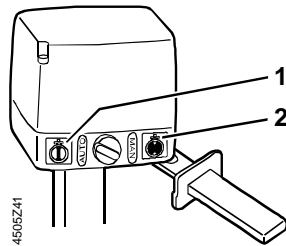
### SQL36E...

如果是SQL36E..., 手动调节器安装在执行器上，无法卸下。

### 旋转方向

SQL35.00 / SQL85.00

执行器旋转方向的出厂设定为顺时针开启（从盖子上看）。



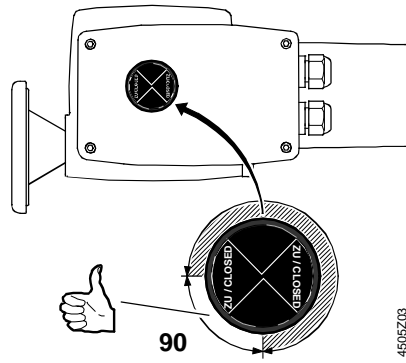
阀位指示

在组装时必须按照标签进行。

- 1 蝶阀处于开启状态
- 2 蝶阀处于关闭状态

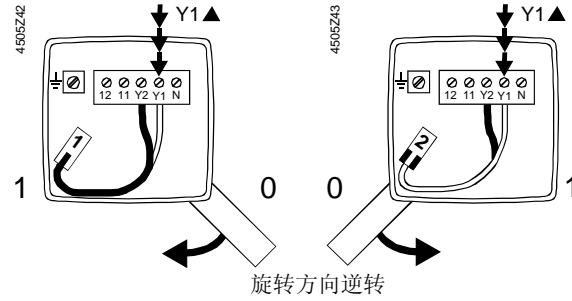
SQL36E...

这类执行器开启时的旋转方向为逆时针



逆转旋转方向  
SQL35.00 / SQL85.00

旋转方向通过重新定位一个位于盖子下方的连接器进行逆转。  
这对于开启和关闭的控制信号接线是没有影响的。



SQL36E...

如果需要逆转旋转方向，只需改变Y1/Y2的连接

设定旋转角度

旋转从0 到90° 是出厂设定的，无法改变。

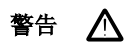
无源辅助开关具有可调的开关点。

控制

每一个执行器必须由相应的控制器进行驱动 (参见«接线图»)

维护

执行器和蝶阀无需维护



当对执行器和阀门进行任何操作检修前：

- 关闭水泵，切断电源
- 关闭管路的主截止阀
- 释放管路压力并完全冷却

如果需要，拆下所有接线端

阀门必须和正确安装的执行器或者手动调节器重新调试。

报废



执行器包含电气和电子元件，禁止与一般生活垃圾共同处理。  
法规可能会要求对某些元件进行特殊处理，或者从对生态系统比较敏感

当地现行法律法规必须遵守。

质量保证

只有在与“设备组合”中提及的西门子蝶阀共同使用，上述技术数据才是有效的。  
采用第三方阀门西门子不保证使用效果。

## 技术数据

		SQL35.00	SQL85.00	SQL36E50...	SQL36E65	SQL36E110	SQL36E160
电源	工作电压	AC 230 V ±15 %	AC 24 V ±20 %	AC 230 V -5 / +10 %			
	频率	50 / 60 Hz					
	耗电 <sup>1)</sup>	6.5 VA	35 VA	160 VA	235 VA		
控制	定位信号	3-position					
	并联运行	无法实现					
运行参数	90°定位时间						
	50 Hz	125 s	25 s	6 s <sup>2)</sup>	12 s <sup>2)</sup>	24 s <sup>2)</sup>	
	60 Hz	105 s	20 s	5 s	10 s	20 s	
	旋转角度	90° ± 1° (工厂设定)					
	扭矩 <sup>1)</sup>	20 Nm	40 Nm	100 Nm	400 Nm	1200 Nm	
	终端开关	开关容量 AC 250 V, 3 A 电阻性 1.5 A 电感性 开关偏差 约 1°					
	加热元件	AC 230 V, 5 W					
	介质温度	阀内允许介质温度: 120°C					
遵循标准	CE 标志满足的标准要求	EMC 89/336/EEC 低压电器 73/23/EEC					
	电磁兼容性	AC 辐射: EN 61000-3-ff, EN 55014-1 与 EN 55022 AC + DC 免疫: EN 61000-4-ff					
	自动控制产品标准	EN 60730-2-14		DIN EN 61010			
	C 记号	N474					
	外壳防护等级	IP 44 to IEC 60529		IP 67 to IEC 60529			
	保护等级	III or II to EN 60730					
	执行器连接的法兰和阀杆			EN ISO 5211		32mm	
				F04 / F05	F07	F10	F12 / F16
尺寸/重量	尺寸	见《尺寸》					
	电缆	4 x Ø 20,5 mm (for M20)		2 x M20			
	重量	1.4 kg	4.5 kg	7 kg	14 kg	25 kg	
材料	外壳、支架	压铸铝					
	盖子	塑料		压铸铝			

<sup>1)</sup> 这些数值在名义电压、环境温度20°C、名义动作时间

<sup>2)</sup> 带 SEZ31.1 辅助模块, 可变量定位时间如下

### SQL35.00 / 85.00 的附件

			重量
● 双辅助开关 ASC9.5 / ASC9.4	开关容量	AC 250 V, 10 A 电阻性 3 A 电感性	ASC9.4 85 g
	开关偏差	约 1°	ASC9.5 30 g
● 带电位计的辅助开关 ASZ7.4	开关容量	AC 250 V, 10 A 电阻性 3 A 电感性 e	60 g
	开关偏差	约 1°	
	电阻变化	0 ... 1000 Ω -- 0 ... 90°	

### Accessories for SQL36E...

			重量
● 双辅助开关 ASC36	开关容量	AC 250 V, 3 A 电阻性 1.5 A 电感性	60 g
	开关偏差	约 1°	
● 电位计 ASZ36	电阻变化	0...1000 Ω ---0...90°	50 g
● 辅助模块 SEZ31.1	50 Hz 时 90°定位时间	SQL36E65: 30...180 s	60 g
		SQL36E110: 60...360 s	
		SQL36E160: 120...720 s	

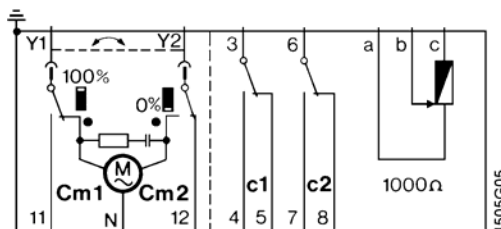


一般环境条件

环境条件	运行		运输	储存
	EN 60721-3-3 SQL35.00 / SQL85.00	EN 60721-3-4 SQL36E...	EN 60721-3-2 SQL35.00 / SQL85.00 / SQL36E...	EN 60721-3-1
环境条件	Class 3K5	Class 4K2	Class 2K3	Class 1K3
温度	-15...+55 °C	-20...+70 °C	-30...+65 °C	-15...+55 °C
湿度	5...95 % r. h.	15...100 % r. h.	< 95 % r. h.	0...95 % r. h.

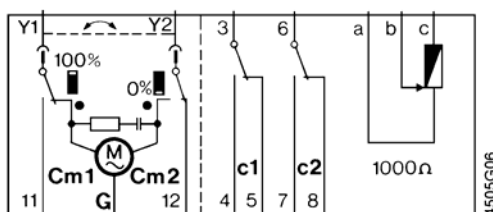
内部接线图

SQL35.00



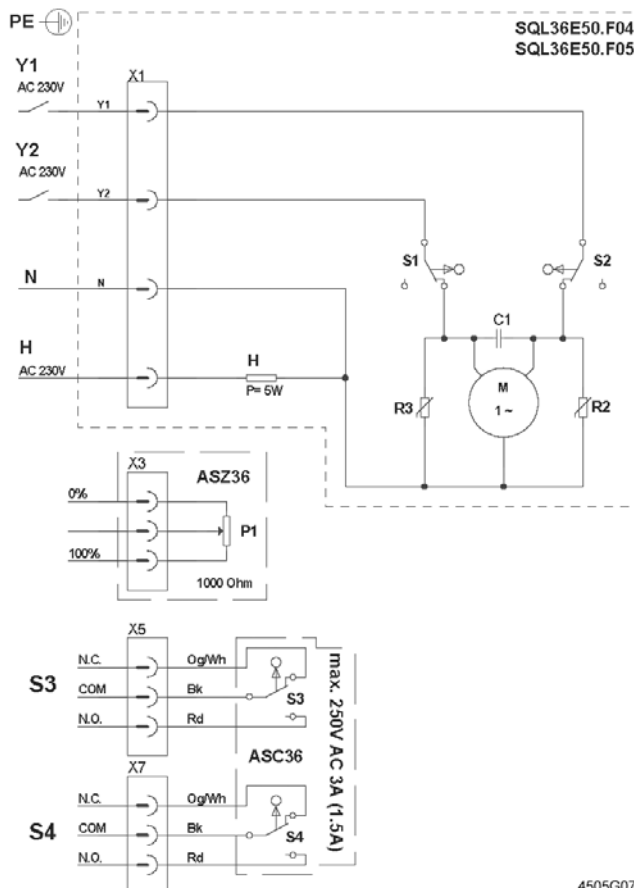
- Cm1 终端开关
- Cm2 终端开关
- c1 1 辅助开关 **ASC9.5**
- 或
- 1 双辅助开关 **ASC9.4**
- 或
- c1, c2 1 内置 **ASZ7.4**
- (1 辅助开关和
- 1 电位计)
- c1, 1000 Ω

SQL85.00



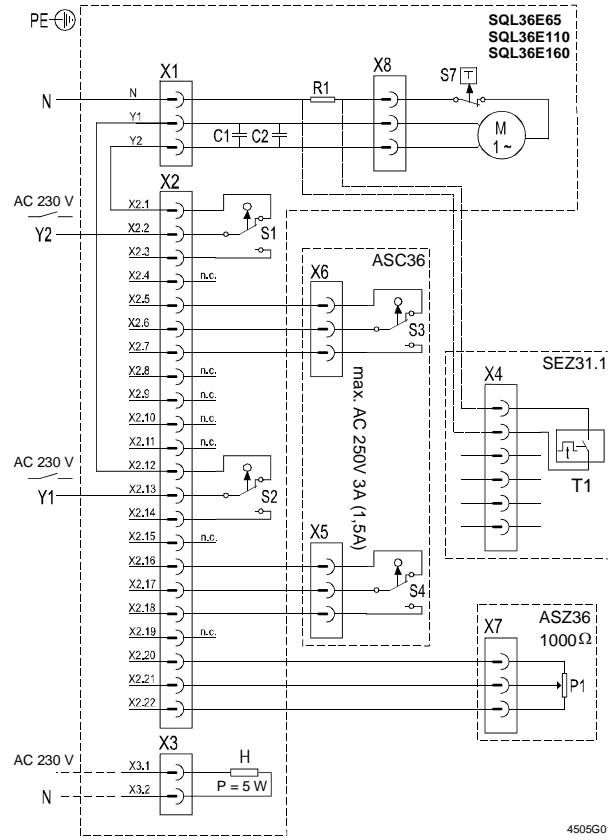
- N 接地导线
- G 系统电位
- Y1 打开信号
- Y2 关闭信号
- Y1, 90°
- Y2, 0°

SQL36E50F04  
SQL36E50F05



- S1 终端开关关闭
- S2 终端开关打开
- S3 辅助开关关闭 (ASC36)
- S4 辅助开关打开 (ASC36)
- H 加热元件
- P1 电位计 (ASZ36)
- Y1 打开信号
- Y2 关闭信号
- N 接地导线
- N.C. 阀门常闭
- N.O. 阀门常开
- COM Common conductor

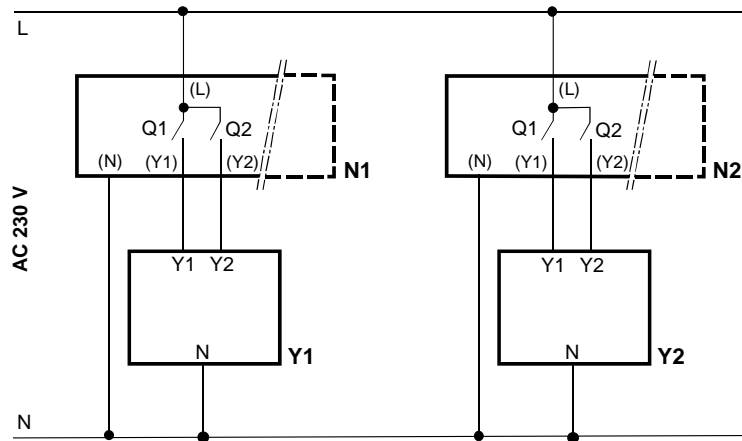
SQL36E65  
SQL36E110  
SQL36E160



- S1 终端开关关闭
- S2 终端开关打开
- S3 辅助开关关闭(ASC36)
- S4 辅助开关打开(ASC36)
- S7 热开关(内置)
- H 加热元件
- P1 电位计 (ASZ36)
- T1 辅助模块 (SEZ31.1)
- Y1 打开信号
- Y2 关闭信号
- N 接地导线

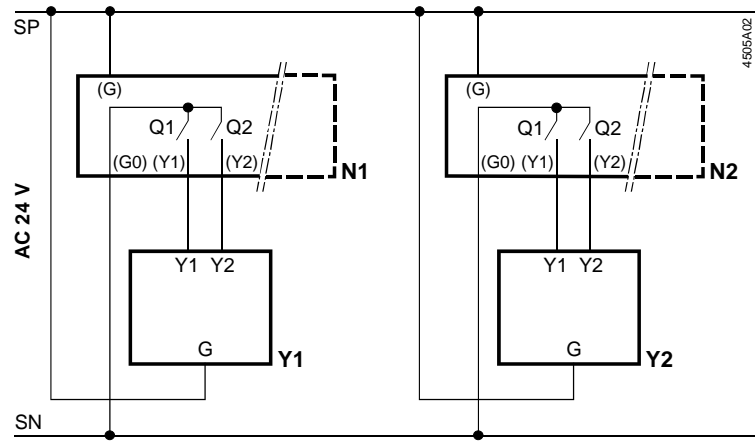
接线图

SQL35.00  
SQL36E...



- N1, N2 控制器
- Y1, Y2 执行器
- SP 系统供电 AC 230 V
- SN 系统接地
- Q1, Q2 控制器触点

SQL85.00

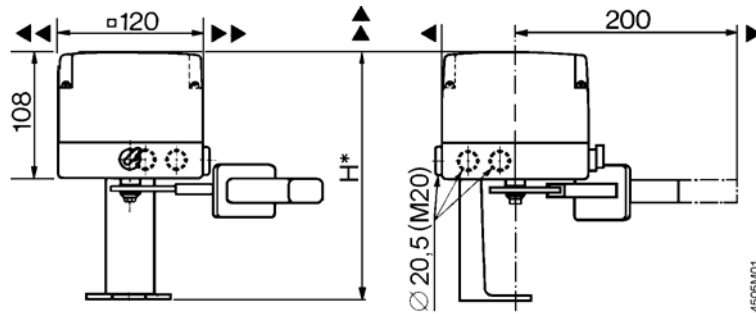


N1, N2 控制器  
 Y1, Y2 执行器  
 SP 系统供电 AC 24 V  
 SN 系统接地  
 Q1, Q2 控制器触点

尺寸

尺寸单位 mm

SQL35.00  
 SQL85.00

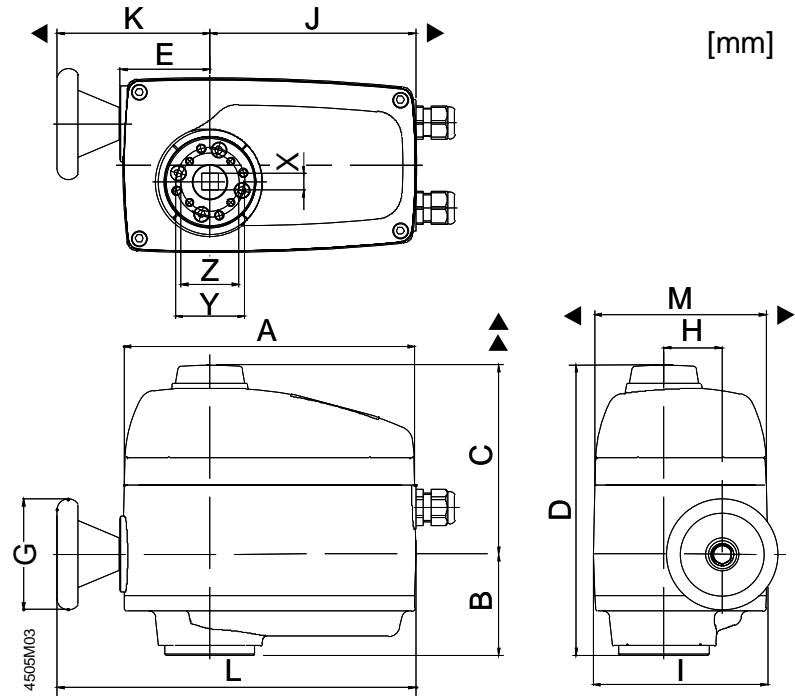


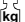
\* 执行器安装高度包括 ASK35... 安装套件 = 168 mm

◄ > 100 mm: g 距离墙或者吊顶的最小间距

▲ > 200 mm:: 用于安装、连接、操作、维护等等。

SQL36E50F04  
SQL36E50F05



	SQL36E50F04	SQL36E50F05
<b>DN</b>	40...65	80...125
<b>A</b>	210	
<b>B</b>	73	
<b>C</b>	137	
<b>D</b>	210	
<b>E</b>	65	
<b>G</b>	Ø 80	
<b>H</b>	42	
<b>I</b>	126	
<b>J</b>	149	
<b>K</b>	110	
<b>L</b>	259	
<b>M</b>	124	
<b>X</b>	□ 11	□ 14
<b>Y</b>	42	
<b>Z</b>		50
<b>EN 5211</b>	F04	F05
 <b>kg</b>	4.5 kg	

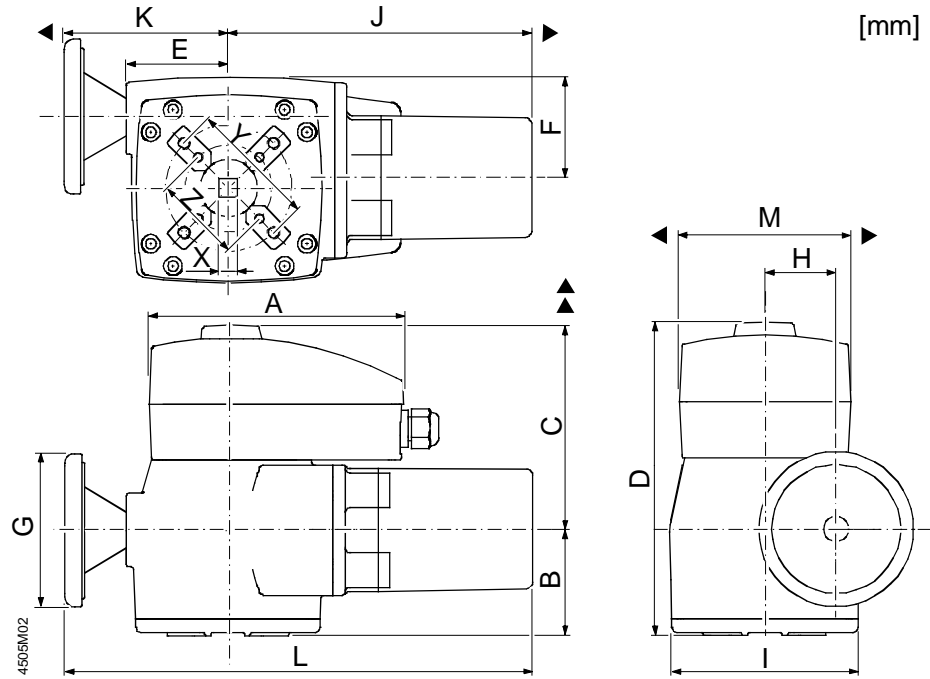
◀ > 100 mm: g 距离墙或者吊顶的最小间距

> 100 mm

▲ > 200 mm: 用于安装、连接、操作、维护等等。

> 200 mm

SQL36E65  
 SQL36E110  
 SQL36E160



	SQL36E65	SQL36E110	SQL36E160
<b>DN</b>	150...200	250...400	(350) 450...600 <sup>1)</sup>
<b>A</b>	208	208	208
<b>B</b>	78	88	112
<b>C</b>	157	169	170
<b>D</b>	235	257	282
<b>E</b>	65	81	110
<b>F</b>	65	87	126
<b>G</b>	Ø 80	Ø 125	Ø 200
<b>H</b>	42	58	89
<b>I</b>	125	150	175
<b>J</b>	171	247	280
<b>K</b>	119	136	157
<b>L</b>	290	383	437
<b>M</b>	139	139	139
<b>X</b>	□ 17	□ 22	□ 32
<b>Y</b>	70	102	165
<b>Z</b>	50	70	125
<b>EN 5211</b>	F07	F10	<sup>2)</sup>
<b>kg</b>	7 kg	14 kg	25 kg

<sup>1)</sup> DN 350 / 400: VKF46.350TS, VKF46.400TS

<sup>2)</sup> 根据要求, 可由 EN 5211 F12 / F16 法兰连接 第三方执行器

◄ > 100 mm: g 距离墙或者吊顶的最小间距

▲ > 200 mm: 用于安装、连接、操作、维护等等。